

XHS410 Datenblatt

EINFACH BEHEIZTER DRUCKREGLER



● Gas ● Flüssig | ● Membran ● Kolben | ● Selbst entlüftend ● Nicht entlüftend | Max Eingangsdruck: 414 bar | Max Ausgangsdruck: 35 bar | Cv 0.06

IN-LINE



SEITL. EINGANG



DER XHS410 IM UBERBLICK...

Der XHS410 ist ein kostengünstiger Heizregler zur Aufrechterhaltung von Proben gasen im gasförmigen Zustand und wahlweise mit seitlichem Anschluss (SE) oder Inline-Wärmeübertragung (IL) erhältlich.

Die SE-Ausführung eignet sich für beengte Einbausituationen, während die IL-Ausführung durch eine spiralförmige Heizhülse einen effizienten Wärmetransfer gewährleistet.

Der XHS410 ist nach ATEX und IECEx zertifiziert. Das Gehäuse erfüllt IP66 und NEMA 4X.

ATEX UND IECEx EQUIPMENT KENNZEICHNUNG

Ex II 2 G
Ex db IIC T3 Gb
-40 °C ≤ Ta ≤ 60 °C
CE 2183

USA UND KANADA KENNZEICHNUNG

US und KAN: CL I, D1 T3 Gps A-D
US: CL1, Zone 1 AEx db IIC T3 Gb
KAN: Ex db IIC T3 Gb (as IEXEx)
Ta: -40 °C bis 59 °C

MERKMALE UND VORTEILE

1 ATEX, IECEx ZERTIFIZIERT

Für Ex-Bereiche zugelassen.

2 ALTERNATIVE MATERIALIEN VERFÜGBAR

Verteiler erhältlich in Aluminium oder Edelstahl 316.

3 DIGITALE TEMPERATURANZEIGE

Digitalanzeige von Soll- oder Isttemperatur (°C/°F).

4 OPTIONALE STROMVERSORGUNG

115V oder 230V AC.

5 VOR ORT ODER FERSTEUERUNG

Lokale oder ferngesteuerte Sollwerteneinstellung der Temperatur über 4–20 mA.

PRODUKTZERTIFIKATE



STANDARDWERKSTOFFE

KOMPONENTE	MATERIALIEN
Gehäuse und Federhaube	ASTM A479 316/316L Edelstahl (UNS S31600/S31603)
Ventilstift	ASTM A479 316/316L Edelstahl
Weichsitz	PEEK™ (450G)
Ventilfeder	Inconel® X750 (UNS N07750)
Membran	Inconel® X750 (UNS N07750)
O-Ring	FKM/FPM (Viton)
Elektrogehäuse	Aluminium (oder ASTM A479 316/316L Edelstahl)

SPEZIFIKATION

Max. Eingangsdruckbereich	414 bar
Ausgangsdruckbereiche	Bis zu 35 bar
Prüfdruck	150% des max. Arbeitsdrucks
Sitz Leckage	Gemäß ANSI/FCI 70-3
Leistung: 110V @ 60 Hz	100 W
Leistung: 240V @ 50 Hz	100 W
Temperaturbereich	30 °C bis 180 °C
Min. Umgebungstemperatur	-40 °C
Max. Umgebungstemperatur	60 °C
Max Temp. Reglergehäuse	150 °C
Gewicht	4,1kg

Hinweis: Die Nennleistung des Reglers kann durch Anschlussstyp, Cv-Wert und/oder Sitzmaterial begrenzt sein. Bei speziellen Anforderungen bezüglich Druck oder Temperatur wenden Sie sich bitte an unser Büro.

Verfügbarkeit und technische Daten der Produkte können jederzeit ohne Vorankündigung geändert werden. Bitte wenden Sie sich für aktuelle Informationen oder Serviceanfragen an Ihren Händler vor Ort oder direkt an das Werk. Pressure Tech Ltd unterstützt Sie gerne bei Produktempfehlungen – die Verantwortung, das passende Produkt für Ihre individuellen Anforderungen auszuwählen, liegt jedoch beim Anwender.



PRESSURE TECH LTD

Units 1-2, Graphite Way, Hadfield, Glossop, Derbyshire, UK, SK13 1QH

+44 (0)1457 899 307 | sales@pressure-tech.com | www.pressure-tech.com

DESIGNED, MANUFACTURED AND BUILT IN THE UK

© 2026 Pressure Tech Ltd. All Rights Reserved.

210526

SEITE:
1 von 7

XHS410 Datenblatt

EINFACH BEHEIZTER DRUCKREGLER

PRESSURE TECH

Gas
 Flüssig
 Membran
 Kolben
 Selbst entlüftend
 Nicht entlüftend
 Max Eingangsdruck: 414 bar
 Max Ausgangsdruck: 35 bar
 Cv 0.06

ZEICHNUNG UND EINBAUMASSE

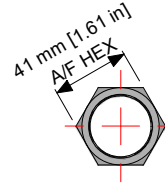
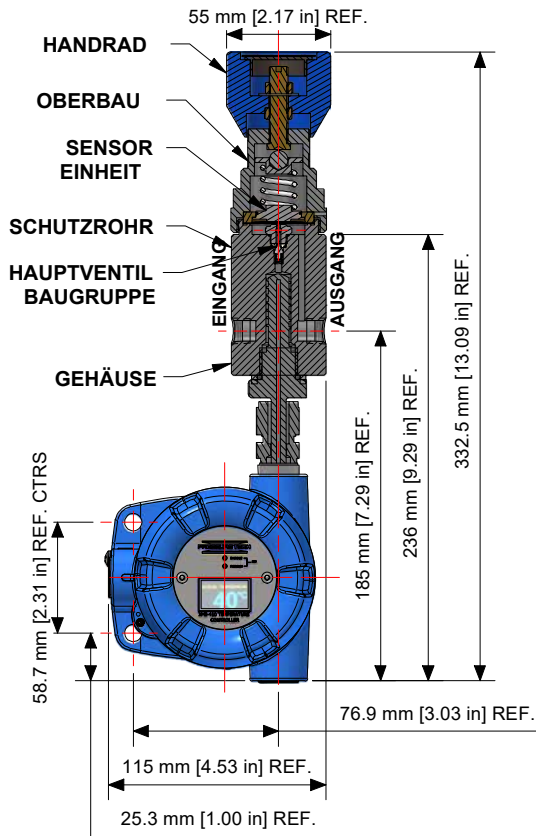
Hinweis:

Alle Manometeranschlüsse sind standardmäßig 1/4" NPT.

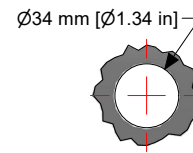
Maße beziehen sich auf die 1/4"-NPT-Variante und

Standardkonfigurationen – für andere Optionen wenden Sie sich bitte an unser Büro.

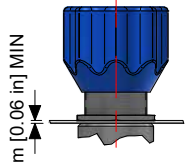
IN-LINE



PANEL BEFESTIGUNGSMUTTER
(PT-C-024) EDELSTHAL

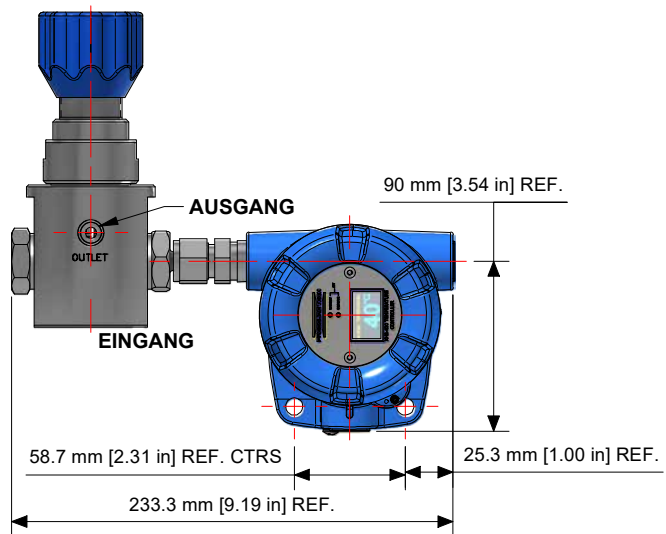
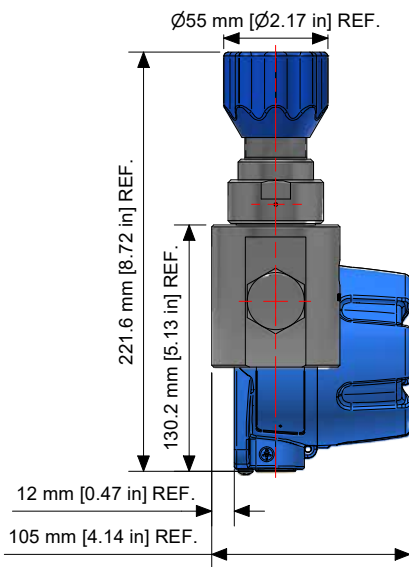


PANEL AUSSCHNITT



PANEL

SEITLICHER EINGANG



Verfügbarkeit und technische Daten der Produkte können jederzeit ohne Vorankündigung geändert werden. Bitte wenden Sie sich für aktuelle Informationen oder Serviceanfragen an Ihren Händler vor Ort oder direkt an das Werk. Pressure Tech Ltd unterstützt Sie gerne bei Produktempfehlungen – die Verantwortung, das passende Produkt für Ihre individuellen Anforderungen auszuwählen, liegt jedoch beim Anwender.



PRESSURE TECH LTD

Units 1-2, Graphite Way, Hadfield, Glossop, Derbyshire, UK, SK13 1QH

+44 (0)1457 899 307 | sales@pressure-tech.com | www.pressure-tech.com

DESIGNED, MANUFACTURED AND BUILT IN THE UK

© 2026 Pressure Tech Ltd. All Rights Reserved.

210526

SEITE:
2 von 7

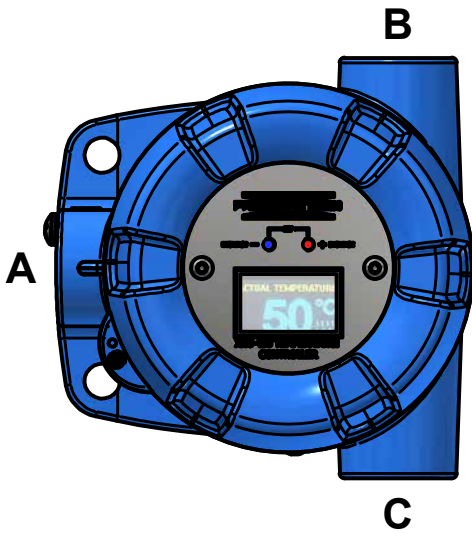
XHS410 Datenblatt

EINFACH BEHEIZTER DRUCKREGLER

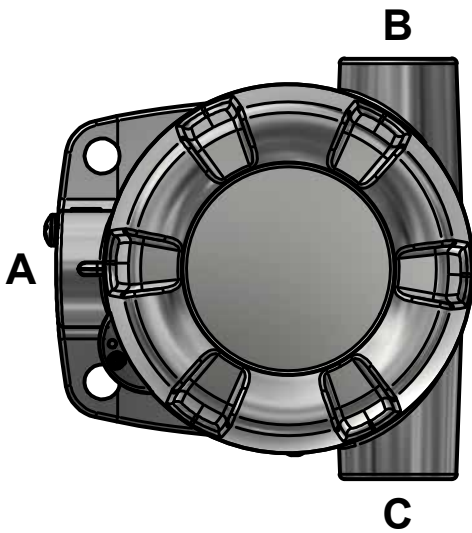


Gas
 Flüssig
 Membran
 Kolben
 Selbst entlüftend
 Nicht entlüftend
 Max Eingangsdruck: 414 bar
 Max Ausgangsdruck: 35 bar
 Cv 0.06

GEHÄUSEOPTIONEN



ALUMINIUM (MIT FENSTER)



EDELSTAHL (GESCHLOSSENE ABDECKUNG)

GEHÄUSE OPTIONEN				
-	KANAL (A)	KANAL (B)	KANAL (C)	
ALUMINIUM MIT FENSTER	A	1/2" NPT	1/2" NPT	1/2" NPT
	B	NEIN	1/2" NPT	1/2" NPT
	C	NEIN	M20	M20
ALUMINIUM GESCHLOSSENE ABDECKUNG	D	1/2" NPT	1/2" NPT	1/2" NPT
	E	NEIN	1/2" NPT	1/2" NPT
	F	NEIN	M20	M20
EDELSTAHL MIT FENSTER	G	1/2" NPT	1/2" NPT	1/2" NPT
	H	NEIN	1/2" NPT	1/2" NPT
	J	NEIN	M20	M20
EDELSTAHL GESCHLOSSENE ABDECKUNG	K	1/2" NPT	1/2" NPT	1/2" NPT
	L	NEIN	1/2" NPT	1/2" NPT
	M	NEIN	M20	M20

Hinweis:

Korrosionsschutzklasse des pulverbeschichteten Aluminiumgehäuses: Klasse 6.5 (1000 Stunden Salzsprühtest gemäß NSS-Salzsprühtest nach ISO 9227 / ASTM B 117 / BS EN 6068-2-11:1999)

Verfügbarkeit und technische Daten der Produkte können jederzeit ohne Vorankündigung geändert werden. Bitte wenden Sie sich für aktuelle Informationen oder Serviceanfragen an Ihren Händler vor Ort oder direkt an das Werk. Pressure Tech Ltd unterstützt Sie gerne bei Produktempfehlungen – die Verantwortung, das passende Produkt für Ihre individuellen Anforderungen auszuwählen, liegt jedoch beim Anwender.



PRESSURE TECH LTD

Units 1-2, Graphite Way, Hadfield, Glossop, Derbyshire, UK, SK13 1QH

+44 (0)1457 899 307 | sales@pressure-tech.com | www.pressure-tech.com

DESIGNED, MANUFACTURED AND BUILT IN THE UK

© 2026 Pressure Tech Ltd. All Rights Reserved.

210526

SEITE:
3 von 7

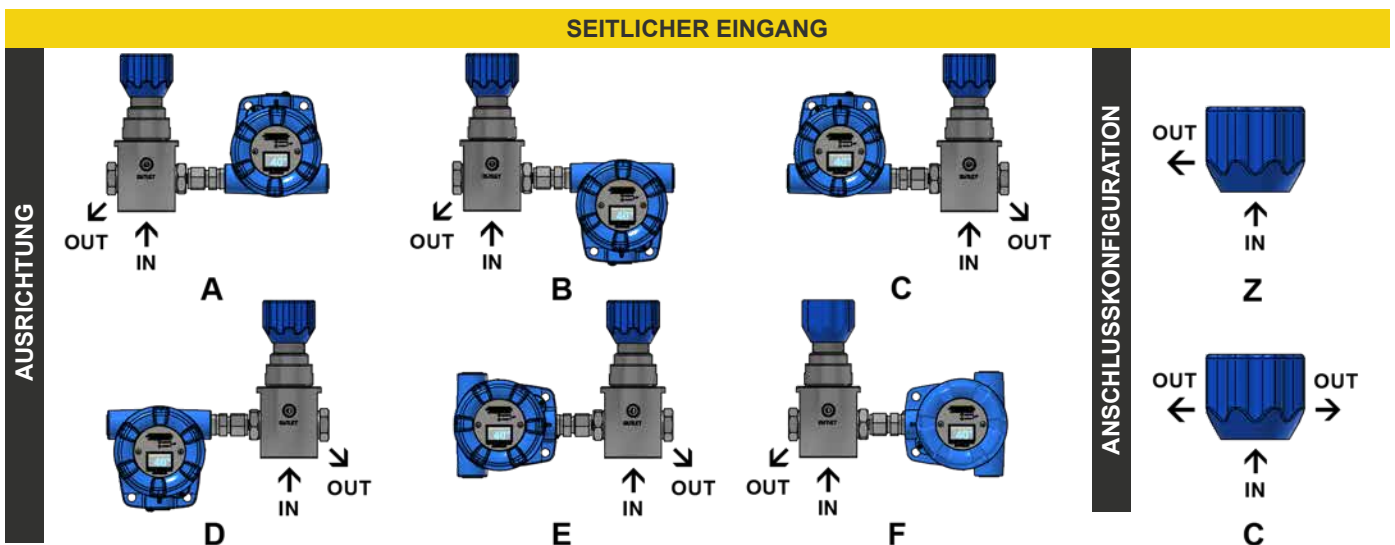
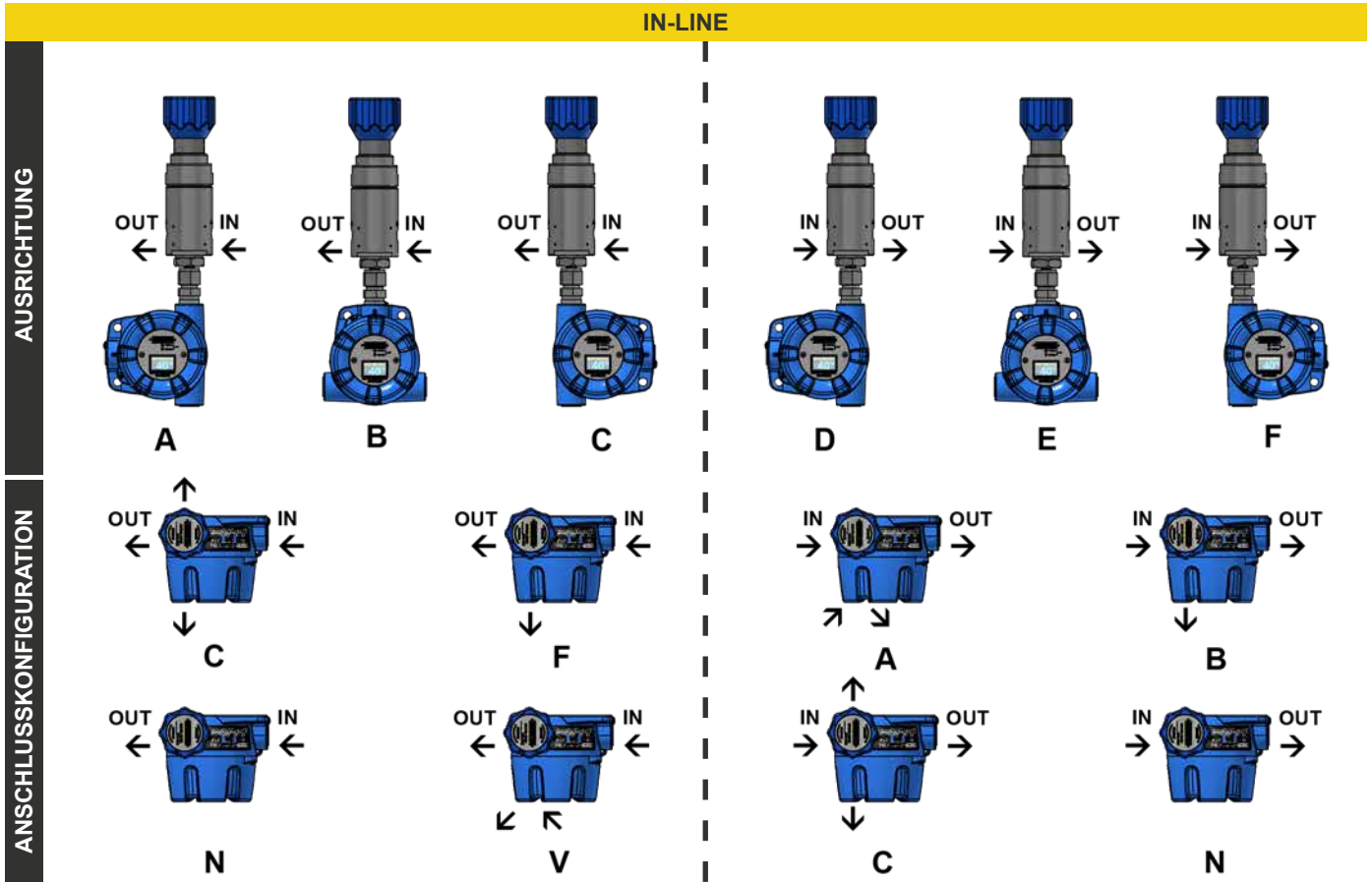
XHS410 Datenblatt

EINFACH BEHEIZTER DRUCKREGLER

Gas
 Flüssig
 Membran
 Kolben
 Selbst entlüftend
 Nicht entlüftend
 Max Eingangsdruck: 414 bar
 Max Ausgangsdruck: 35 bar
 Cv 0.06

MONTAGEKONFIGURATIONEN

Zur Auswahl einer gültigen Ausführung zunächst die gewünschte Ausrichtung wählen und anschließend mit einer kompatiblen Anschlusskonfiguration kombinieren. *Hinweis:* Manometeranschlüsse müssen nach vorne ausgerichtet sein.



Verfügbarkeit und technische Daten der Produkte können jederzeit ohne Vorankündigung geändert werden. Bitte wenden Sie sich für aktuelle Informationen oder Serviceanfragen an Ihren Händler vor Ort oder direkt an das Werk. Pressure Tech Ltd unterstützt Sie gerne bei Produktempfehlungen – die Verantwortung, das passende Produkt für Ihre individuellen Anforderungen auszuwählen, liegt jedoch beim Anwender.



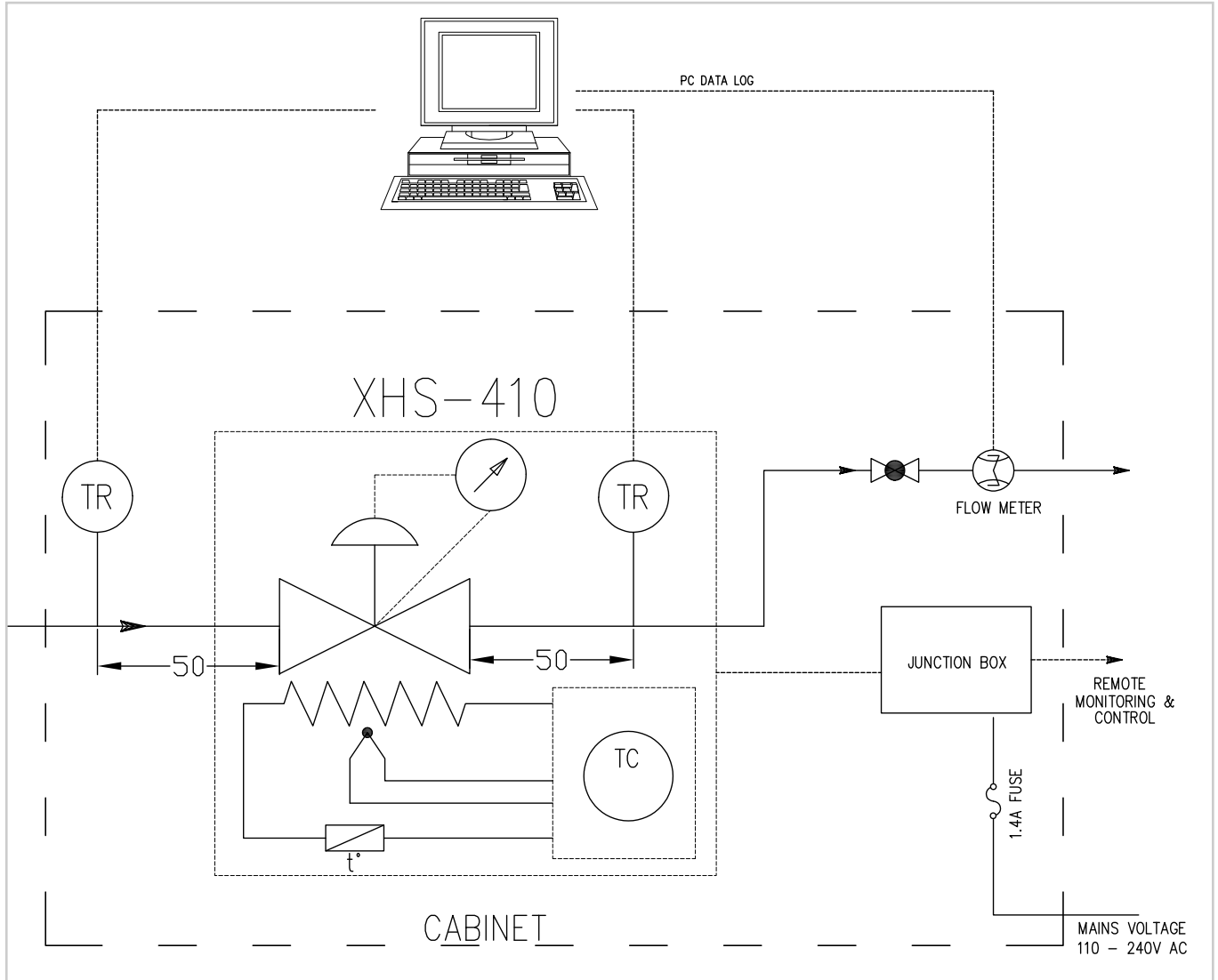
XHS410 Datenblatt

EINFACH BEHEIZTER DRUCKREGLER



Gas
 Flüssig
 Membran
 Kolben
 Selbst entlüftend
 Nicht entlüftend
 Max Eingangsdruck: 414 bar
 Max Ausgangsdruck: 35 bar
 Cv 0.06

AUFBAU DES DURCHFLUSSTESTS



Verfügbarkeit und technische Daten der Produkte können jederzeit ohne Vorankündigung geändert werden. Bitte wenden Sie sich für aktuelle Informationen oder Serviceanfragen an Ihren Händler vor Ort oder direkt an das Werk. Pressure Tech Ltd unterstützt Sie gerne bei Produktempfehlungen – die Verantwortung, das passende Produkt für Ihre individuellen Anforderungen auszuwählen, liegt jedoch beim Anwender.



PRESSURE TECH LTD

Units 1-2, Graphite Way, Hadfield, Glossop, Derbyshire, UK, SK13 1QH

+44 (0)1457 899 307 | sales@pressure-tech.com | www.pressure-tech.com

DESIGNED, MANUFACTURED AND BUILT IN THE UK

© 2026 Pressure Tech Ltd. All Rights Reserved.

210526

SEITE:
5 von 7

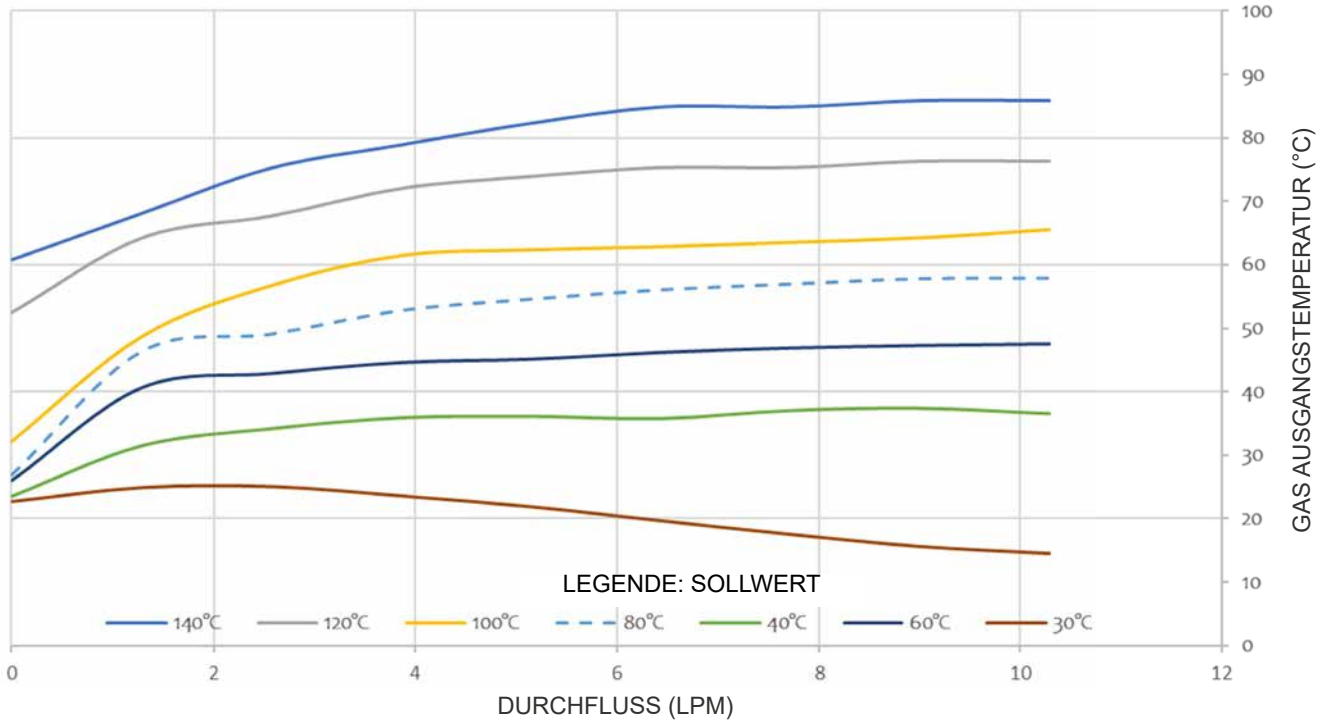
XHS410 Datenblatt

EINFACH BEHEIZTER DRUCKREGLER

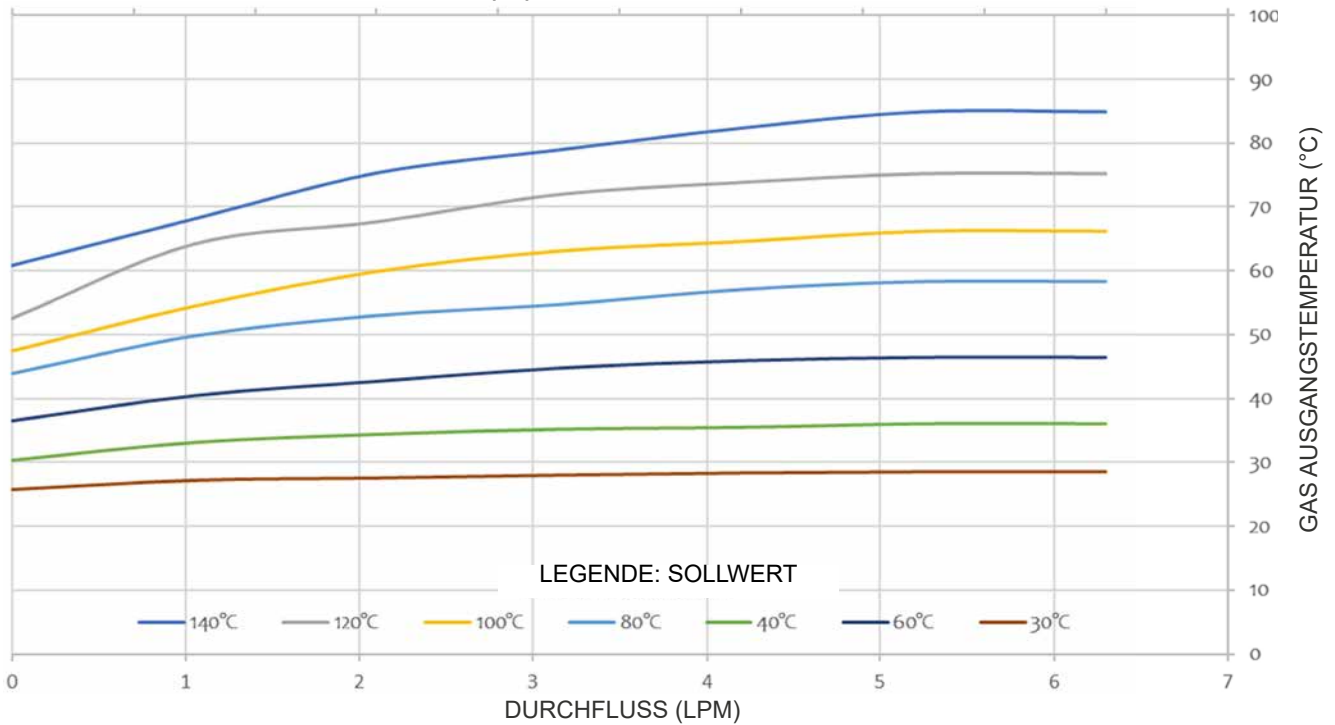


Gas
 Flüssig
 Membran
 Kolben
 Selbst entlüftend
 Nicht entlüftend
 | Max Eingangsdruck: 414 bar
 | Max Ausgangsdruck: 35 bar
 | Cv 0.06

DURCHFLUSSKURVE - KOHLENDIOXID (CO₂)



DURCHFLUSSKURVE - STICKSTOFF (N₂)



Verfügbarkeit und technische Daten der Produkte können jederzeit ohne Vorankündigung geändert werden. Bitte wenden Sie sich für aktuelle Informationen oder Serviceanfragen an Ihren Händler vor Ort oder direkt an das Werk. Pressure Tech Ltd unterstützt Sie gerne bei Produktempfehlungen – die Verantwortung, das passende Produkt für Ihre individuellen Anforderungen auszuwählen, liegt jedoch beim Anwender.



PRESSURE TECH LTD
 Units 1-2, Graphite Way, Hadfield, Glossop, Derbyshire, UK, SK13 1QH
 +44 (0)1457 899 307 | sales@pressure-tech.com | www.pressure-tech.com
DESIGNED, MANUFACTURED AND BUILT IN THE UK
 © 2026 Pressure Tech Ltd. All Rights Reserved.

210526

SEITE:
6 von 7

XHS410 Datenblatt

EINFACH BEHEIZTER DRUCKREGLER



Gas
 Flüssig
 Membran
 Kolben
 Selbst entlüftend
 Nicht entlüftend
 Max Eingangsdruck: 414 bar
 Max Ausgangsdruck: 35 bar
 Cv 0.06

BESTELLINFORMATIONEN

Um eine Pressure Tech Bestellnummer zu erstellen, fügen Sie die unten aufgeführten Zeichen in der angegebenen Reihenfolge zusammen:

XHS410 - IL - S - 10 - P - 2 - A - B - N - XXX	
REGLER XHS410	MODIFIKATIONEN* Wenden Sie sich an unser Büro.
POSITION HEIZPATRONE IL – In-Line SE – Seitlich	ANSCHLUSSKONFIGURATIONEN N - kein Manometeranschluss Weitere Konfigurationen siehe Seite 4.
GEHÄUSEMATERIAL** S – ASTM A479 316/316L Edelstahl	AUSRICHTUNG Die Optionen entnehmen Sie Seite 4.
REGELDRUCK 04 – Bis zu 4 bar 10 – Bis zu 10 bar 20 – Bis zu 20 bar 35 – Bis zu 35 bar	GEHÄUSE OPTIONEN Aluminium mit Fenster A - 1/2" NPT (A), 1/2" NPT (B), 1/2" NPT (C) B - kein (A), 1/2" NPT (B), 1/2" NPT (C) C - kein (A), M20 (B), M20 (C) Aluminium mit geschlossener Abdeckung D - 1/2" NPT (A), 1/2" NPT (B), 1/2" NPT (C) E - kein (A), 1/2" NPT (B), 1/2" NPT (C) F - kein (A), M20 (B), M20 (C) Edelstahl mit Fenster G - 1/2" NPT (A), 1/2" NPT (B), 1/2" NPT (C) H - kein (A), 1/2" NPT (B), 1/2" NPT (C) J - kein (A), M20 (B), M20 (C) Edelstahl mit geschlossener Abdeckung K - 1/2" NPT (A), 1/2" NPT (B), 1/2" NPT (C) L - kein (A), 1/2" NPT (B), 1/2" NPT (C) M - kein (A), M20 (B), M20 (C) Die Lage der Leitungskanäle A, B und C entnehmen Sie bitte Seite 3.
SITZMATERIAL** K – PCTFE – max. in 300 bar M – Polysulfon (PSU) – max. in 414 bar P – PEEK™ – max. in 414 bar	
STOMVERSORGUNG 1 – 115V AC 2 – 230V AC	

OPTIONALE ZUBEHÖRTEILE		
	ARTIKELNUMMER	BESCHREIBUNG
Service Kit	SRK-LF310...	Verschiedene Optionen verfügbar
Panel Befestigungsring	PT-C-024	-

Hinweis: Zusätzliches Zubehör ebenfalls erhältlich

Warenzeichen: PEEK™ ist eine Marke von Victrex PLC
 Inconel® ist eine registrierte Marke von Inco Alloys International

* Gegebenenfalls
 ** Andere Materialien sind möglicherweise erhältlich

Verfügbarkeit und technische Daten der Produkte können jederzeit ohne Vorankündigung geändert werden. Bitte wenden Sie sich für aktuelle Informationen oder Serviceanfragen an Ihren Händler vor Ort oder direkt an das Werk. Pressure Tech Ltd unterstützt Sie gerne bei Produktempfehlungen – die Verantwortung, das passende Produkt für Ihre individuellen Anforderungen auszuwählen, liegt jedoch beim Anwender.



PRESSURE TECH LTD
 Units 1-2, Graphite Way, Hadfield, Glossop, Derbyshire, UK, SK13 1QH
 +44 (0)1457 899 307 | sales@pressure-tech.com | www.pressure-tech.com
DESIGNED, MANUFACTURED AND BUILT IN THE UK
 © 2026 Pressure Tech Ltd. All Rights Reserved.

210526

SEITE:
7 von 7